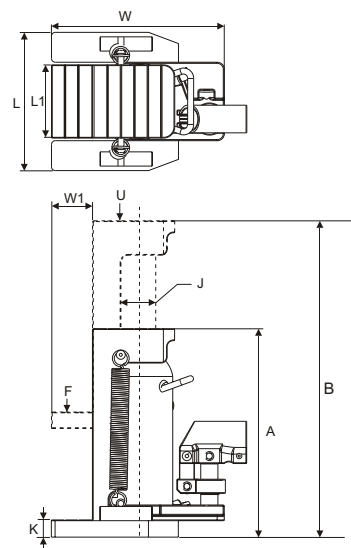


SHL 手動式油壓千斤頂附爪型

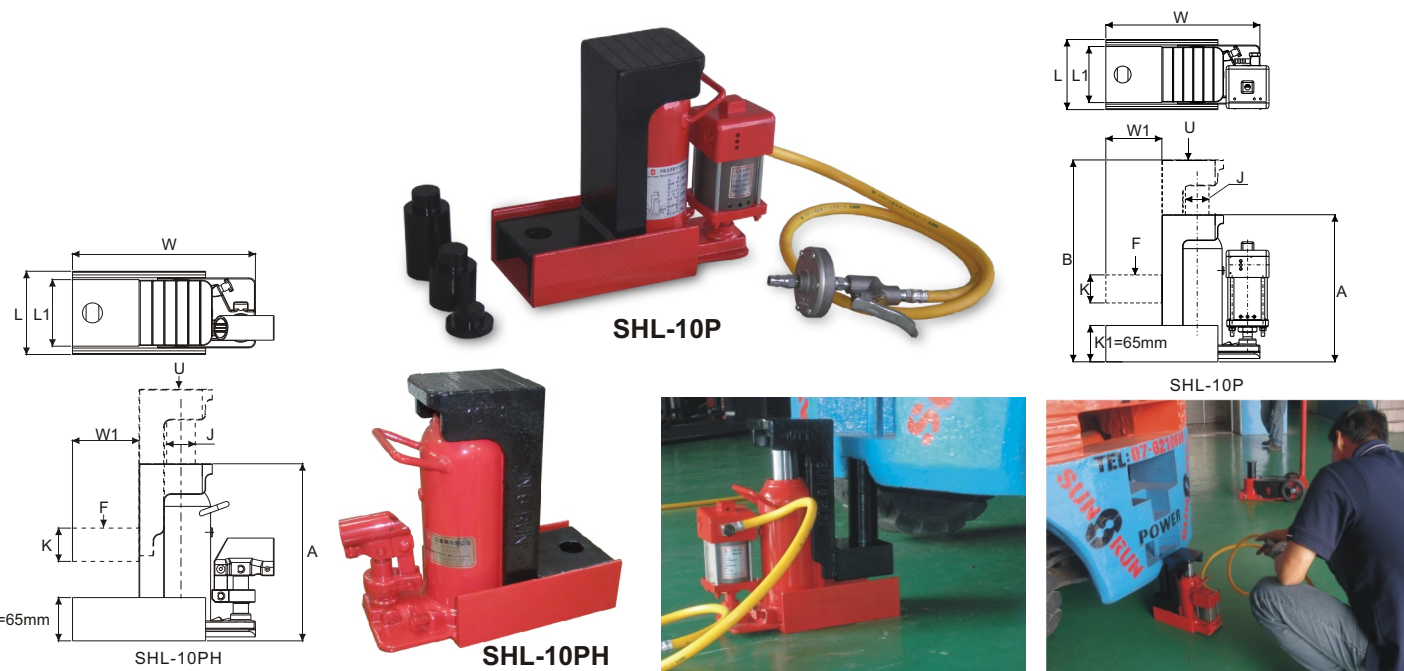
- 碳鋼底座，自動化焊接，品質穩定。
- 主軸採用合金鋼硬鉻處理，耐久不生銹。
- 適用於重機械校正水平用，及一般千斤頂無法使用的狹小場所。

Manual Hydraulic Bottle Jack with Toe-Lift

- ※ Carbon steel base with automatic welding makes stable quality.
- ※ Chrome plated plunger resists corrosion and extends life.
- ※ For heavy equipment lifting or check level with minimum available access.



型號 Model Number	頂部荷重 Top Cap. U (ton)	爪部荷重 Toe-Lift Cap. F (ton)	揚程 Stroke (mm)	本身高 Coll Height A (mm)	伸長總高 Ext. Height B (mm)	主軸直徑 Plunger Dia. J (mm)	底座尺寸 Base Dimensions L x W (mm)	爪高 Height K(mm)	爪塊尺寸 Toe-Lift Base L1 x W1 (mm)	總重 Weight (kg)
SHL-05S	5	2.5	110	230	340	32	152 X 200.5	16	78 X 47	8.5
SHL-10S	10	5	135	277	412	42	185 X 235	22	98 X 55	20.0
SHL-10B	10	5	75	211	286	42	220 X 238	22	130 X 52	18.15
SHL-20S	20	10	150	317	467	55	220 X 240	25	132 X 48	31.5
SHL-20B	20	10	73	239	312	55	220 X 242	25	132 X 46	24.9
SHL-30S	30	15	150	335	486	62	265 X 272	28	149 X 60	44.0
SHL-50S	50	25	150	370	520	85	340 X 354	40	190 X 75	88.5
SHL-10P	10	5	134	266	400	42	125 X 275	50	100 X 100	20.0
SHL-10PH	10	5	134	266	400	42	125 X 275	50	100 X 100	20.0



SLJM-10 油壓起道機

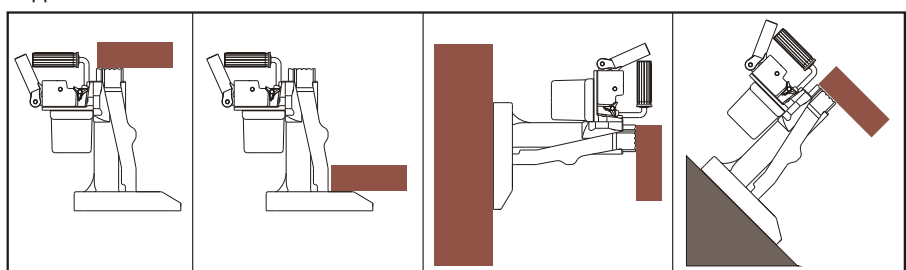
- 可獨立操作，高機動性。
- 低爪位。
- 最少施力，方便操作。
- 鋁合金本體，重量輕。

Lifting Jacks

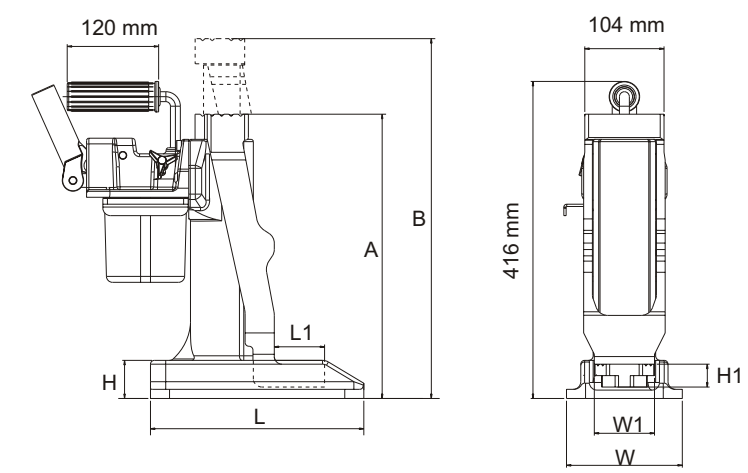
- ※ Self-contained models for maximum versatility.
- ※ Low toe heights fit in tight clearances.
- ※ The lowest handle effort for easy operation.
- ※ Alluminum body, the lowest weight for reduced back injuries.



適用性 Application



SLJM10-A04 強力爪塊 Strong Toe-Lift
優點：一體成型鑄造，耐荷重，不易變形、斷裂。
Advantage: Casting integral, heavy duty, not easily deformed and fracture.



型號 Model No.	每操作衝程 stroke for per moving (mm)	全負載時 桿最大出力 Handle capacity at fully loading (N)	油箱容量 Oil tank (c.c)
SLJM-10A	3.6	360	800
SLJM-15	4.0	365	800

※專用操作桿80cm。

型號 Model No.	頂部荷重 Top cap. (ton)	爪部荷重 Low toe-Lift cap. (ton)	揚程 Stroke (mm)	本身高 Min. Height A (mm)	伸長總高 Ext. Height B (mm)	底座尺寸 Base Dimensions L x W x H (mm)	頂爪尺寸 Top Toe-Lift Dimensions L1 x W1 x H1 (mm)	總重 Weight (kg)	使用壓力 working press Rang (bar)
SLJM-10A	10.0	8.5	225	373	598	280 x 152 x 50	66 x 79 x 30	19.8	560
SLJM-15	15.0	15.0	225	373	598	280 x 152 x 50	100 x 50 x 30	21.6	560